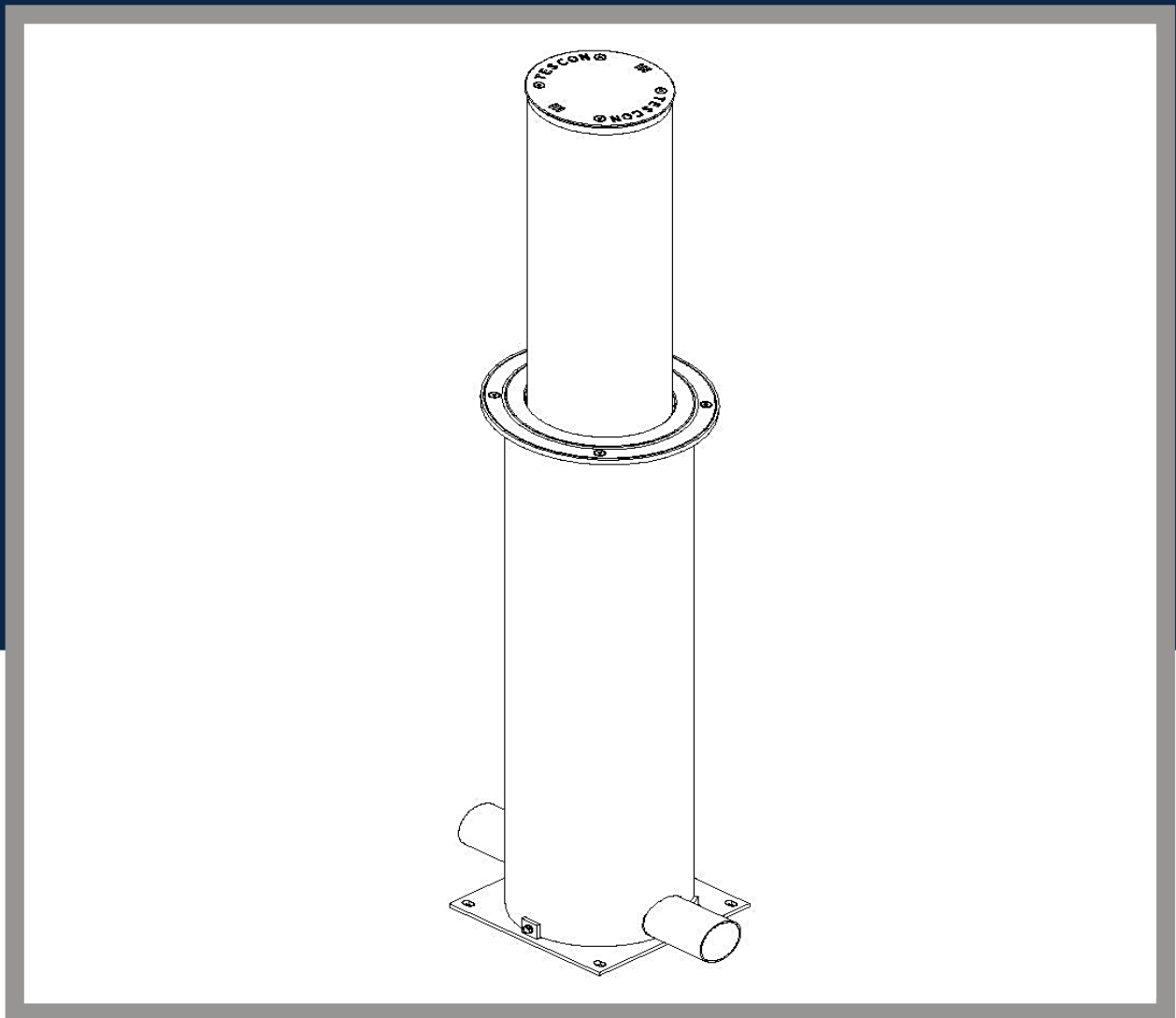


HYDRAULISCHER SPERRPOLLER TC-RB 275/900



**DURCHBRUCHHEMMEND, AUFHALTESTUFE M30/K4 ODER
M50/K12**

SPERRPOLLER TC-RB 275/900



SPERRPOLLER TC-RB 275/900



Sperrpoller TC-RB 275/900 schützen und sperren Ein- und Ausfahrten, Parkplätze, Fußgängerzonen etc., die nur zeitweise von Kraftfahrzeugen befahren werden sollen.

Über einen elektro-hydraulischen Antrieb werden die Sperrpoller ca. 900 mm über Fahrbahnniveau in die Sperrposition ausgefahren.

Es werden Einzelsperrpoller angeboten, aber auch Mehrfachanlagen sind lieferbar.

Sonderkonstruktionen sind für gestalterische Aspekte und automatische Funktionsabläufe auf Anfrage möglich.

Der Einzelpoller widersteht einer Anpralllast von 926 kN (entspricht 2,5 t bei 138 km/h oder 7,5 t bei 80 km/h). Die Überfahrbarkeit des abgesenkten Pollers ist gemäß Brückenklasse SLW 60 ausgelegt.

SPERRPOLLER TC-RB 275/900

Technische Daten für Sperrpoller TC-RB 275/900 926 kN

	Sperrpoller TC-RB 275/900
Sperrteil	Stahl, verzinkt und kunststoffbeschichtet Ø 275 mm
Ausfahrhöhe	900 mm
Anpralllast	926 kN (entspricht 2,5 t bei 138 km/h oder 7,5 t bei 80 km/h)
Tragfähigkeit	100 kN Radlast nach SLW 60 – DIN 1072
Hydraulikaggregat	separat angeordnet, max. Entfernung ca. 20 m
Hydraulikmedium	biologisch abbaubar, Wassergefährdungsklasse 1
Notbetätigung bei Stromausfall	Handpumpe
Steuerung	separat angeordnet
Versorgungsspannung	400 V 50 Hz
Mehrfachanlagen	max. 5 Pollerrohre mit gemeinsamen Aggregat und Steuerung

SPERRPOLLER TC-RB 275/900

Standardvarianten für Sperrpoller TC-RB 275/900 1-5

Sperrpoller TC – RB 275/900			
	Typ	Leistung in kW	Hub-/Senkzeit
Einfachanlage	TC-RB275-1	5,5	10/8
Zweifachanlage	TC-RB275-2	5,5	10/8
Dreifachanlage	TC-RB275-3	5,5	10/8
Vierfachanlage	TC-RB275-4	5,5	10/8
Fünffachanlage	TC-RB275-5	5,5	10/8

Zubehör Sperrpoller TC-RB 275/800

Rundumbeleuchtung im Pollerkopf
LED Rundumbeleuchtung Farbwechsel rot/grün
Reflektierendes Warnband rot oder gelb
Ampel rot/grün 200 mm Ø für Wandmontage
Ampel rot/grün 200 mm Ø für Mastmontage incl. Mast, 2m
Aufputz-Schlüsselschalter "Heben-Senken"
Einbau-Schlüsselschalter "Heben-Senken"
Drucktaster "Heben-Stopp-Senken"
Not-Aus-Taster mit mechanischer Verriegelung
Wahlschalter „Automatik Ein-Aus“
Feuerwehröffnungsmöglichkeit
Induktionsschleife (n)
Lichtschranke (n)
Bedientableaus / Kartenleser / Weitbereichsleser / Funkfernsteuerung

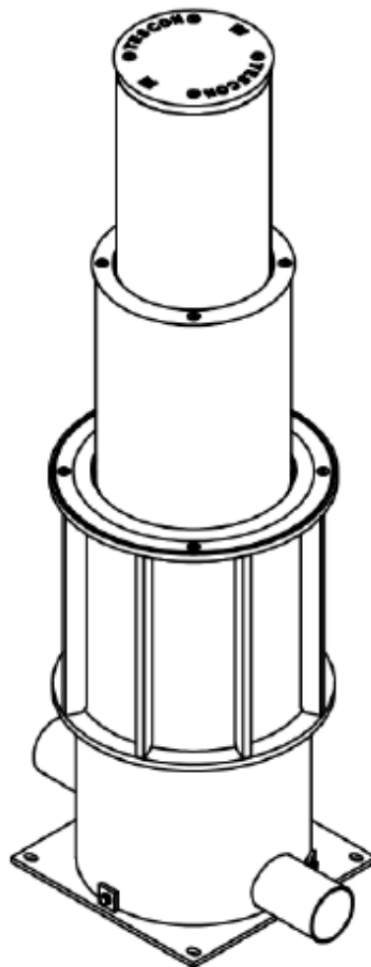
SPERRPOLLER TC-RB 275/900



SPERRPOLLER TC-RB 275/900



SPERRPOLLER TC-RB 275/900



auch teleskopierbar